

Fig. 1

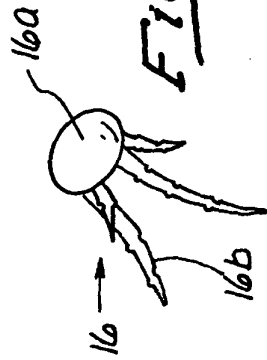


Fig. 3A

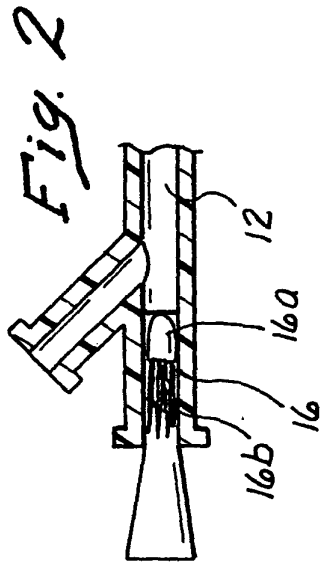


Fig. 2

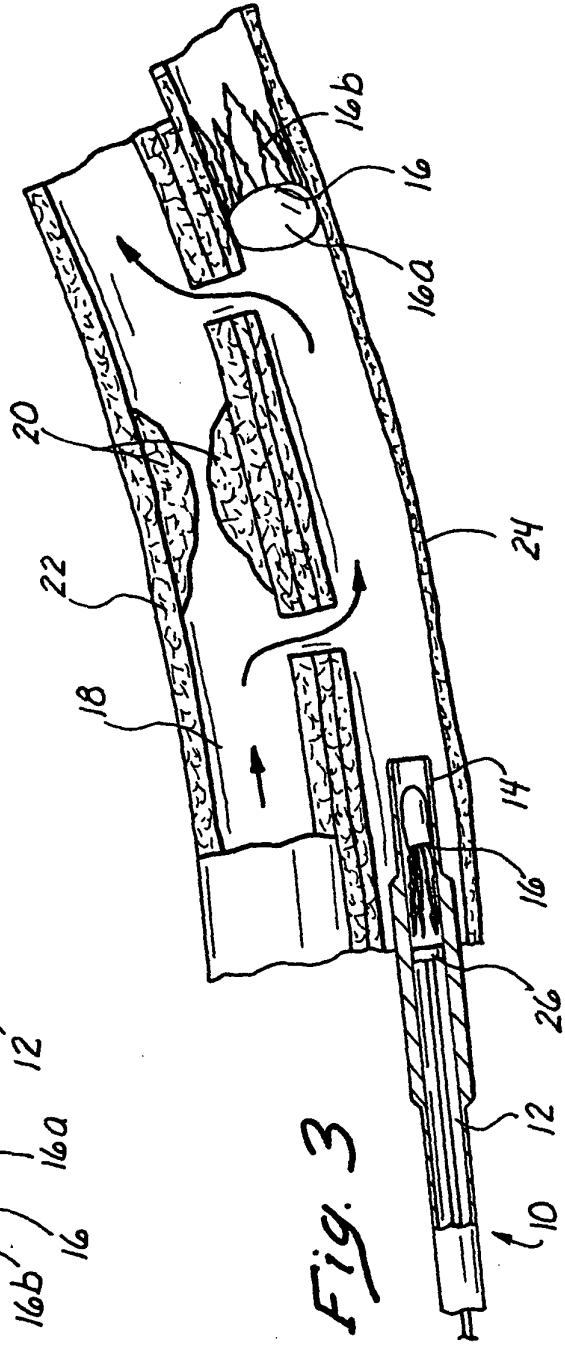
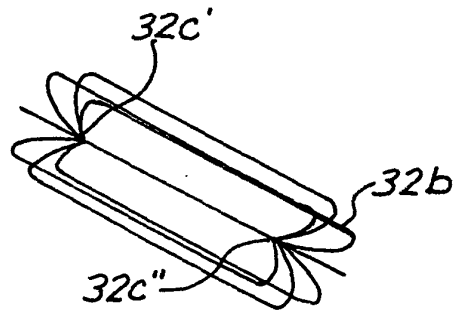
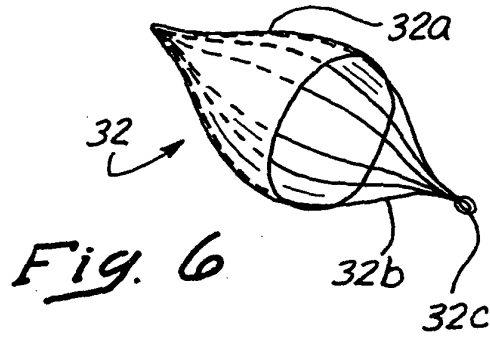
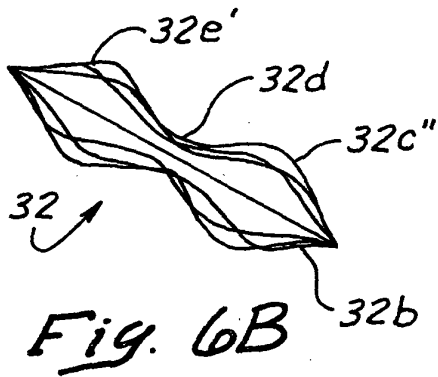
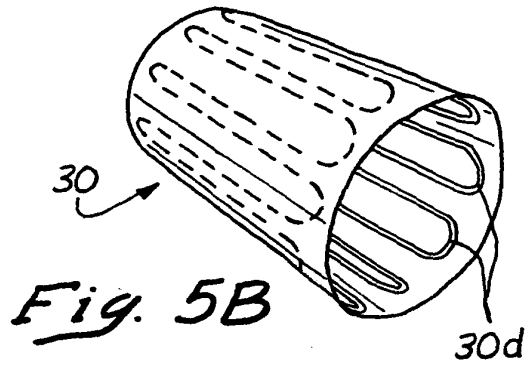
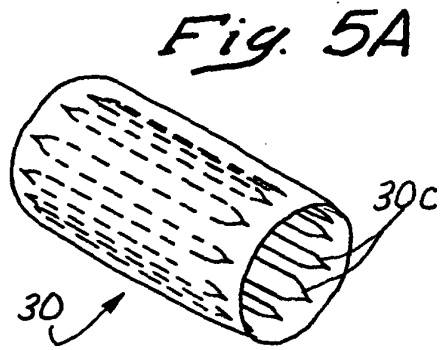
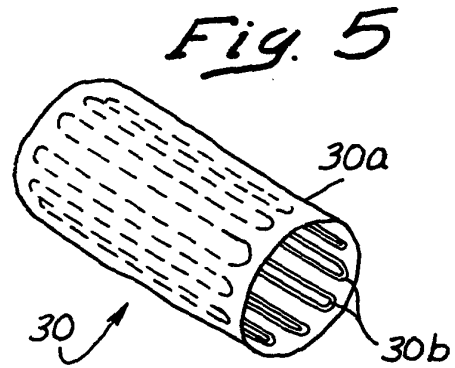
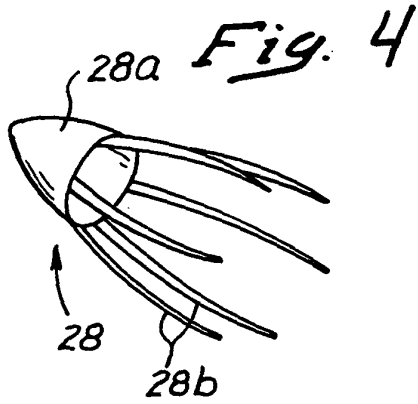
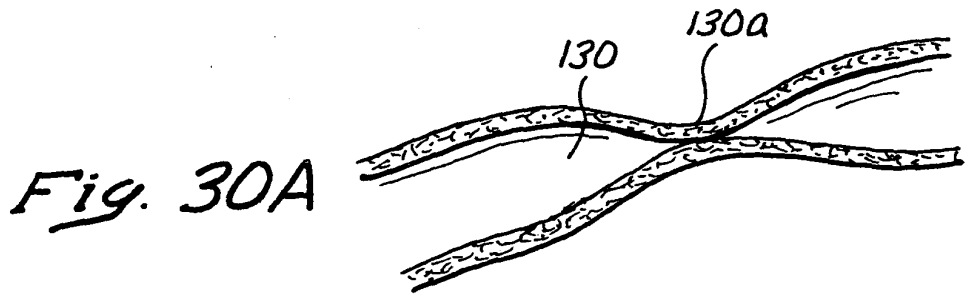
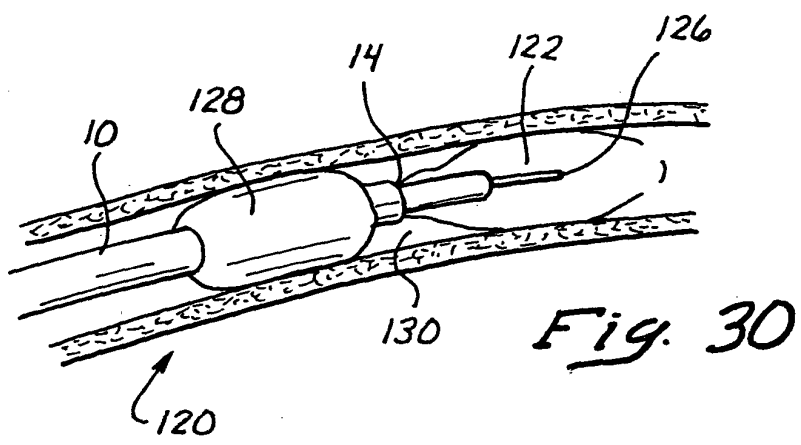
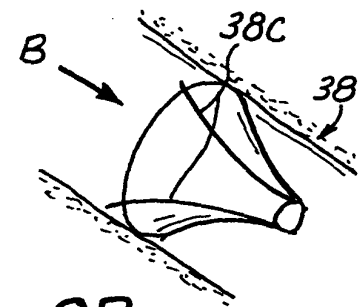
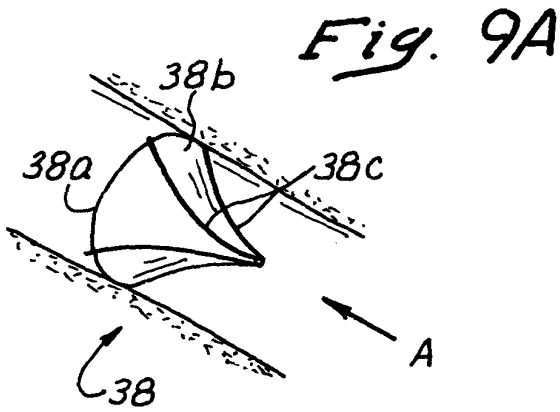
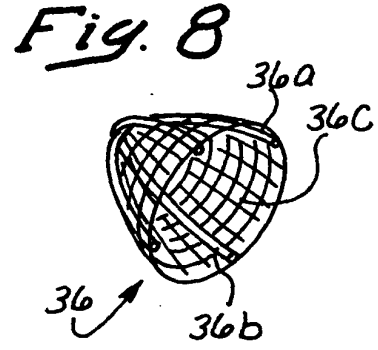
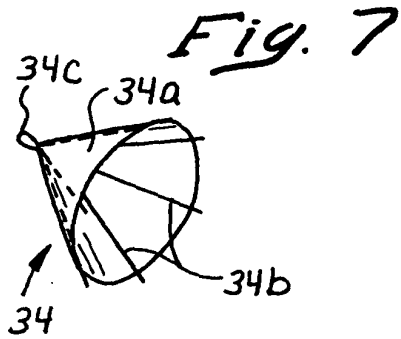


Fig. 3



3/7



4/7

Fig. 10

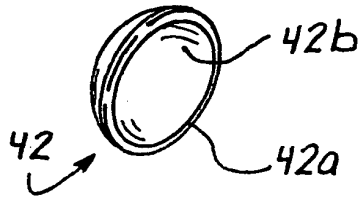


Fig. 12A

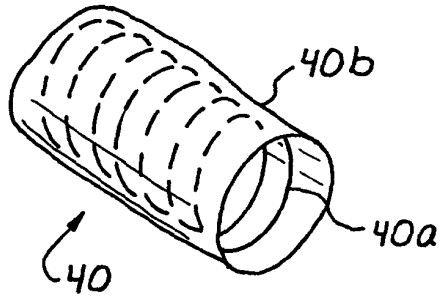
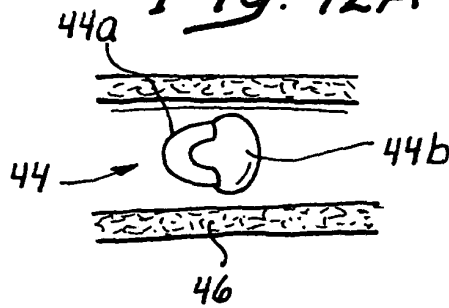


Fig. 12B

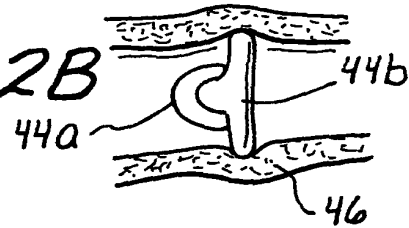


Fig. 11

Fig. 13A

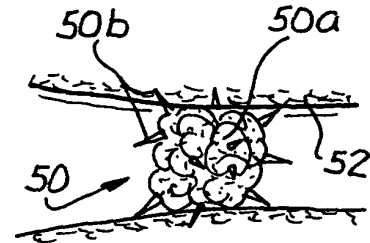
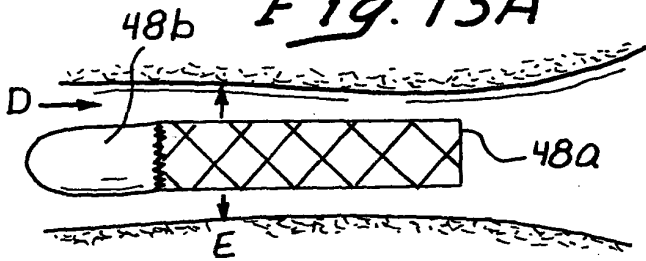


Fig. 14

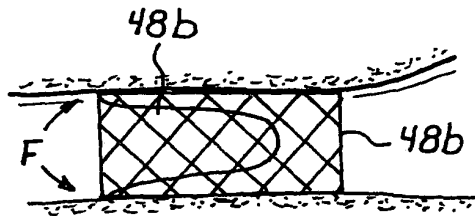


Fig. 13B

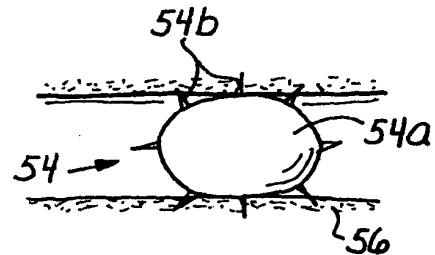


Fig. 15

5/7

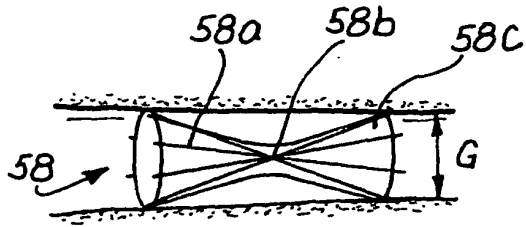


Fig. 16

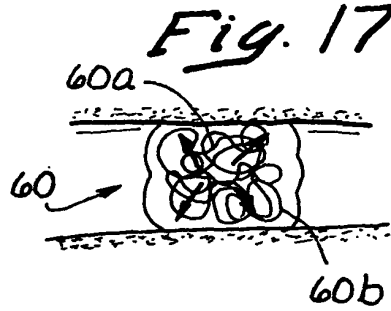


Fig. 17

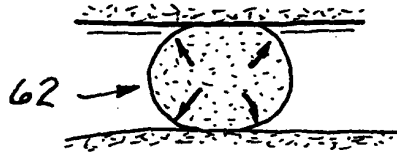


Fig. 18

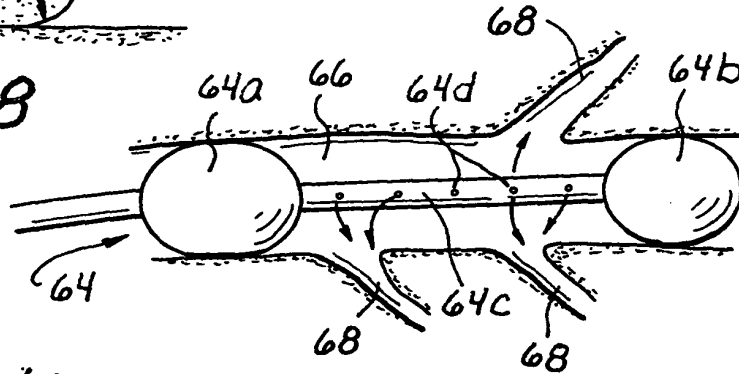


Fig. 19

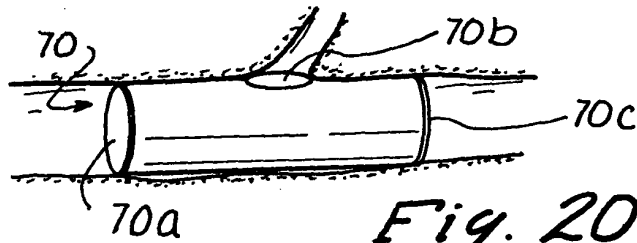


Fig. 20

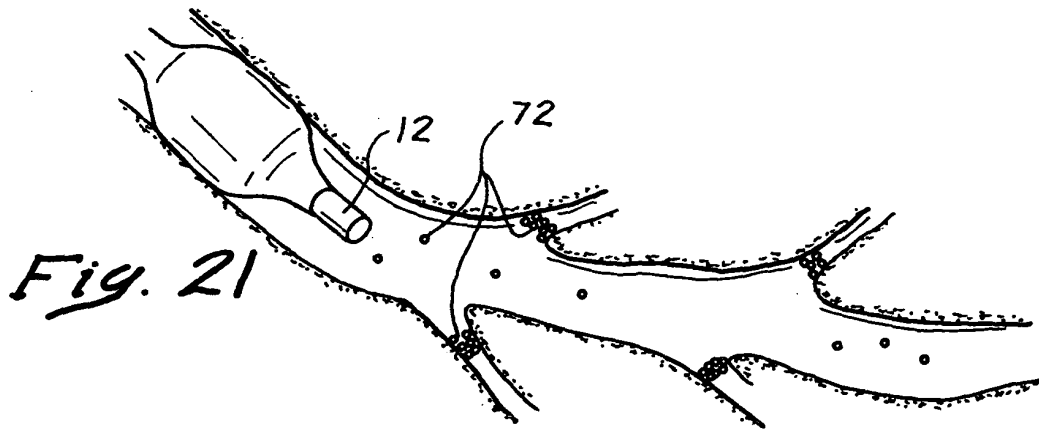
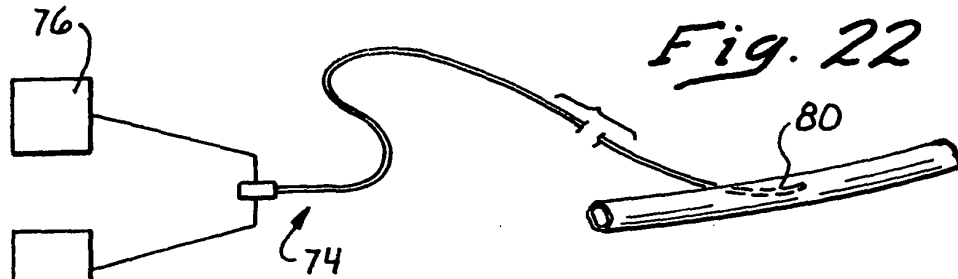
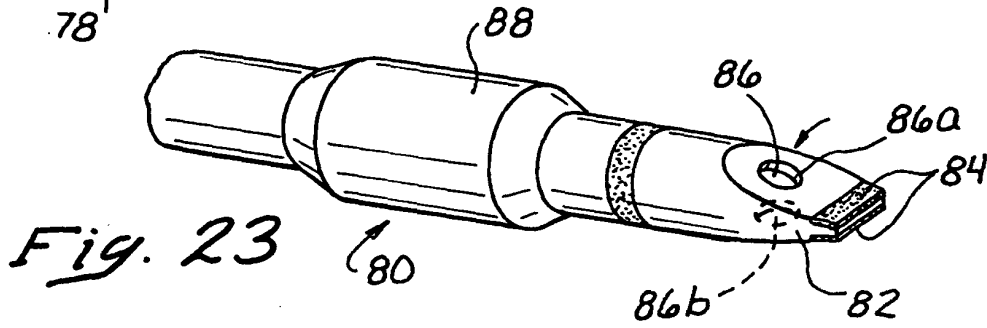


Fig. 21

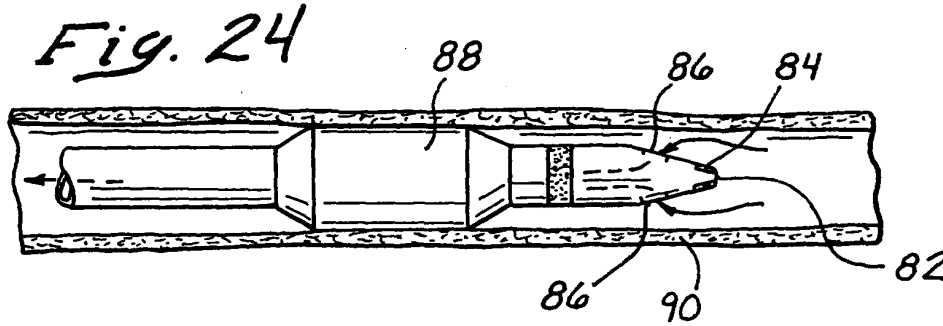
6/7



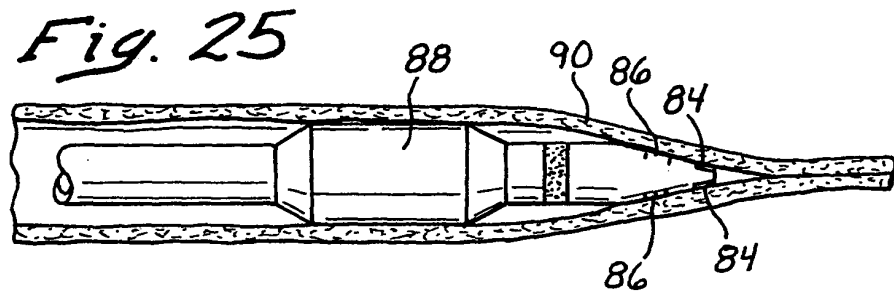
*Fig. 22*



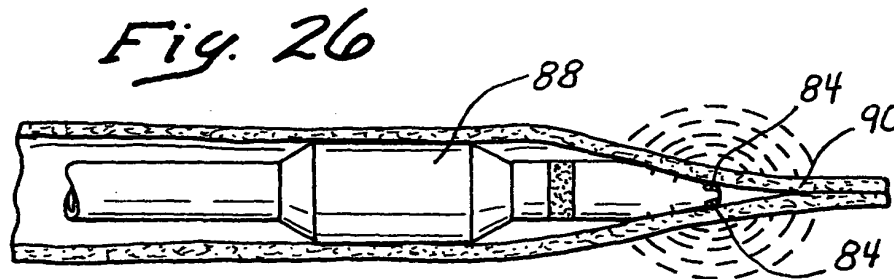
*Fig. 23*



*Fig. 24*



*Fig. 25*



*Fig. 26*

717

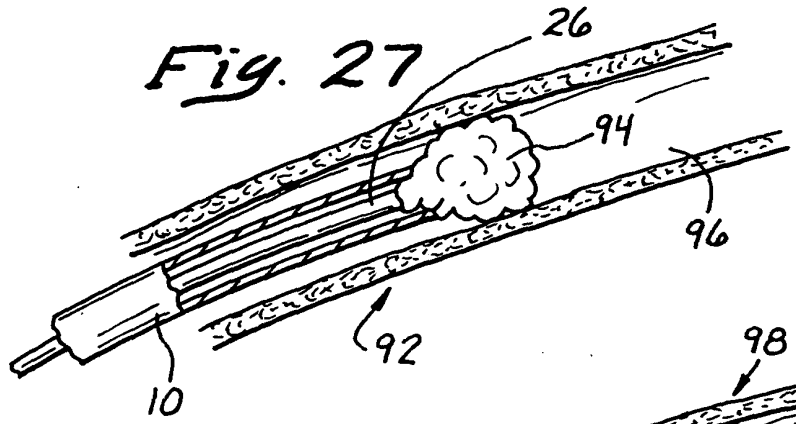


Fig. 27

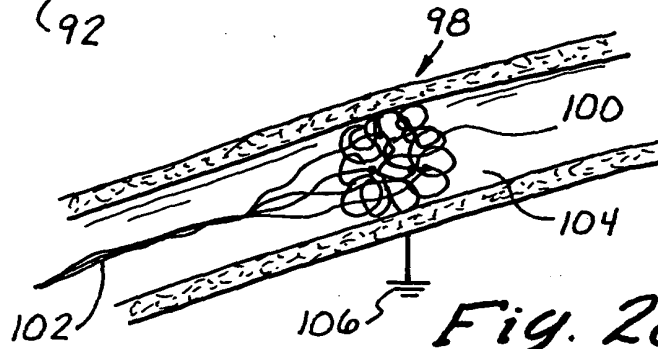


Fig. 28

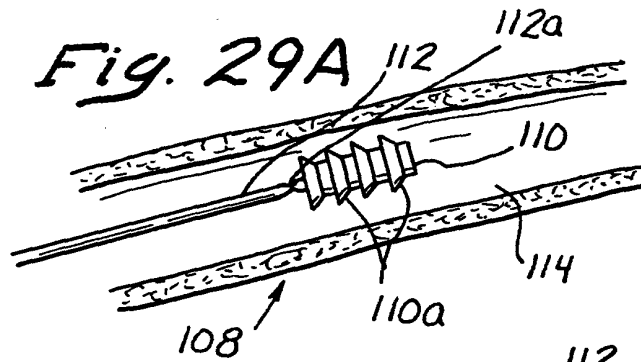


Fig. 29A

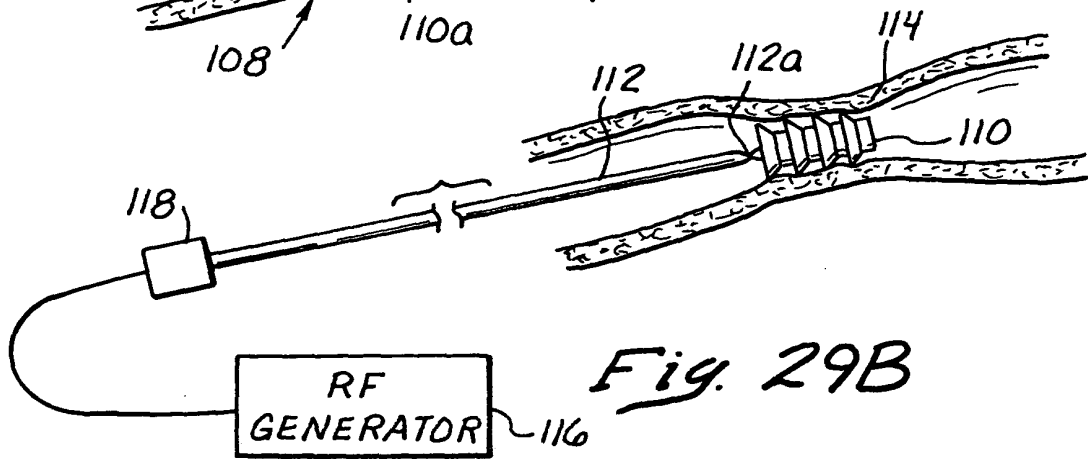


Fig. 29B